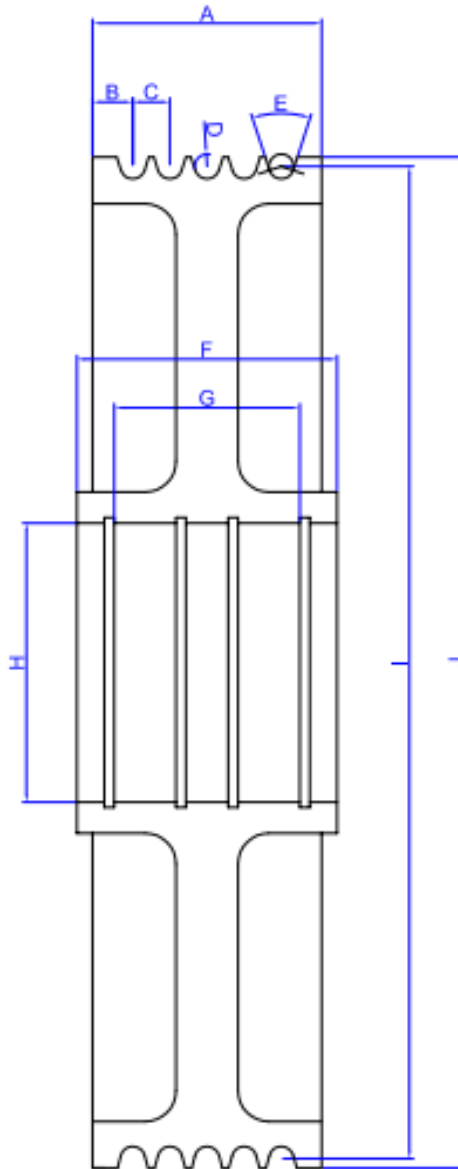


Côte	Dimensions
A	
B	
C	
D	
E	
F	
G	
H	
I	
J	

N° Canaux:
 Quantité:
 Matériel:
 Type de roulement:
 Diamètre axe:



Quantité		Code Pièce	Dénomination Provenance		Poids	Finition	Code Matériel	Matériel Dimensions Norme	Plan Modèle
		CAD	Date	Signature		RAL 1004	GG-25		
		Dessiné	10/05/2010	J.PEREZ					
		Vérifié							
		JML JML LIFT COMPONENTS S.L.		MODÈLE DE POULIE			<input type="text"/>		
30	20	10							