

COTA	MEDIDA (mm)
A	
B	
C	
D	
E	
F	
G	
H	
I	
J	

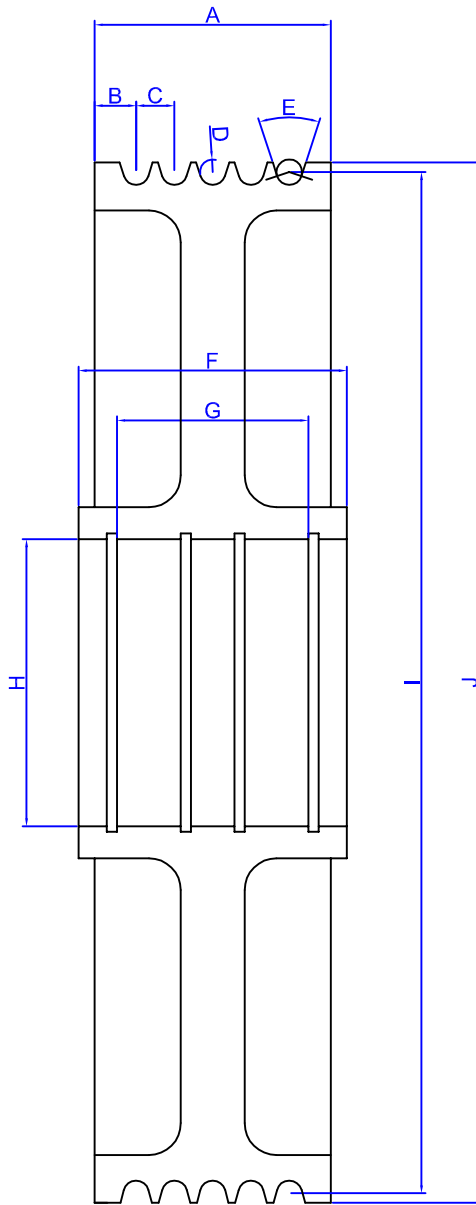
Nº CANLES:

CANTIDAD:

MATERIAL:

TIPO DE RODAMIENTOS:

DIAMETRO EJE:



		POLEA		RAL1004	GG-25							
CANTIDAD		CODIGO PIEZA	DENOMINACION PROCEDIMIENTO	PESO Kg.	ACABADO	CODIGO MATERIAL	MATERIAL, DIMENSIONES, NORMA	PLANO MODELO				
		CAD	FECHAS	FIRMAS	JML Lift Components, S.L.							
		DIBUJADO	10/05/2010	J.PEREZ								
		COMPROBADO										
		JML JML LIFT COMPONENTS, S.L.		MODELO POLEA								
30	20	10		MODIFICACIONES	M01	M02	M03	M04	M05	M06	M07	M08
		5		6		7		8				